

УТВЕРЖДАЮ

Директор по развитию

ООО «Лиртех-Инновации»

 С.П.Яковлев


17 марта 2020 г.

АККУМУЛЯТОРЫ ЛИТИЙ-ИОННЫЕ  
LT-LFP 170, LT-LFP 190,  
LT-LFP 240, LT-LFP 250, LT-LFP 270,  
Руководство по эксплуатации

Количество листов - 28

СОГЛАСОВАНО

Главный технолог

 Д.В.Ивенских

17 марта 2020 г.

СОГЛАСОВАНО

Руководитель НТЦ ХИТ

 О.В.Волков

17 марта 2020 г.

СОГЛАСОВАНО

Руководитель департамента  
стационарных СНЭ

 А. А. Стенников

17 марта 2020 г.

Разработал

Инженер-технолог

 В.В.Ковальков

17 марта 2020 г.

Инв. № подл.	0104
Подп. и дата	С.П.Яковлев 17.03.2020
Взам. инв. №	17.03.2020
Инв. № дубл.	17.03.2020
Подп. и дата	С.П.Яковлев 17.03.2020

ПБША.563362.009РЭ LT-LFP 170, LT-LFP 190,LT-LFP 240, LT-LFP 250, LT-LFP 270

---

УТВЕРЖДЕНО

ПБША.563362.009РЭ-ЛУ

АККУМУЛЯТОРЫ ЛИТИЙ-ИОННЫЕ  
LT-LFP 170, LT-LFP 190,  
LT-LFP 240, LT-LFP 250, LT-LFP 270,  
Руководство по эксплуатации  
ПБША.563362.009РЭ

2020 г.

1

## СОДЕРЖАНИЕ

1.	ВВЕДЕНИЕ .....	3
2.	ОПИСАНИЕ .....	4
2.1	Условные обозначения аккумуляторов.....	4
2.2	Основные технические характеристики аккумуляторов.....	6
2.3	Требования к средствам измерения и вспомогательному оборудованию.....	6
3.	ТЕХНИЧЕСКИЕ ДАННЫЕ.....	7
3.1	Ресурс.....	7
3.2	Характеристики заряда/разряда.....	8
4.	ИСПОЛЬЗОВАНИЕ ПО НАЗНАЧЕНИЮ.....	10
4.1	Общие сведения.....	10
4.2	Контрольный цикл заряда-разряда.....	10
4.3	Рабочий режим заряда единичного аккумулятора.....	11
4.4	Рабочий режимы разряда.....	12
4.5	Строгие ограничения.....	12
4.6	Ввод аккумуляторов в эксплуатацию.....	13
4.7	Работа аккумуляторов в составе батарей.....	13
4.8	Эксплуатация аккумуляторов в составе батарей .....	17
4.9	Работа аккумуляторов в буферном режиме .....	19
5.	ТЕХНИЧЕСКОЕ ОБСЛУЖИВАНИЕ.....	20
6.	ТЕКУЩИЙ РЕМОНТ.....	20
7.	ТРЕБОВАНИЯ БЕЗОПАСНОСТИ.....	21
8.	ХРАНЕНИЕ.....	23
9.	ТРАНСПОРТИРОВАНИЕ.....	24
10	УТИЛИЗАЦИЯ.....	25
11	ГАРАНТИИ ИЗГОТОВИТЕЛЯ.....	25
	Приложение А (справочное). Типовые схемы интеграции СКУ с АКБ .....	26
	Приложение Б. Термины и условные обозначения.....	27

## 1. ВВЕДЕНИЕ.

Настоящее Руководство по эксплуатации (РЭ) распространяется на аккумуляторы литий-ионные (ЛИА) **LT-LFP170, LT-LFP190, LT-LFP240, LT-LFP250, LT-LFP270** изготовленные согласно ТУ 27.20.23-007-38294932-2018.

Термины, определения и условные обозначения приведены в приложении «Б».

### Применяемые специальные знаки в тексте инструкции.



**ВНИМАНИЕ:** Обращает внимание на обязательное соблюдение данного условия при эксплуатации аккумуляторов.



Обращает внимание на существенные обстоятельства, которые необходимо учитывать при эксплуатации аккумуляторов.



Обращает внимание на запрещающие действия при эксплуатации аккумуляторов.



**ВНИМАНИЕ:**

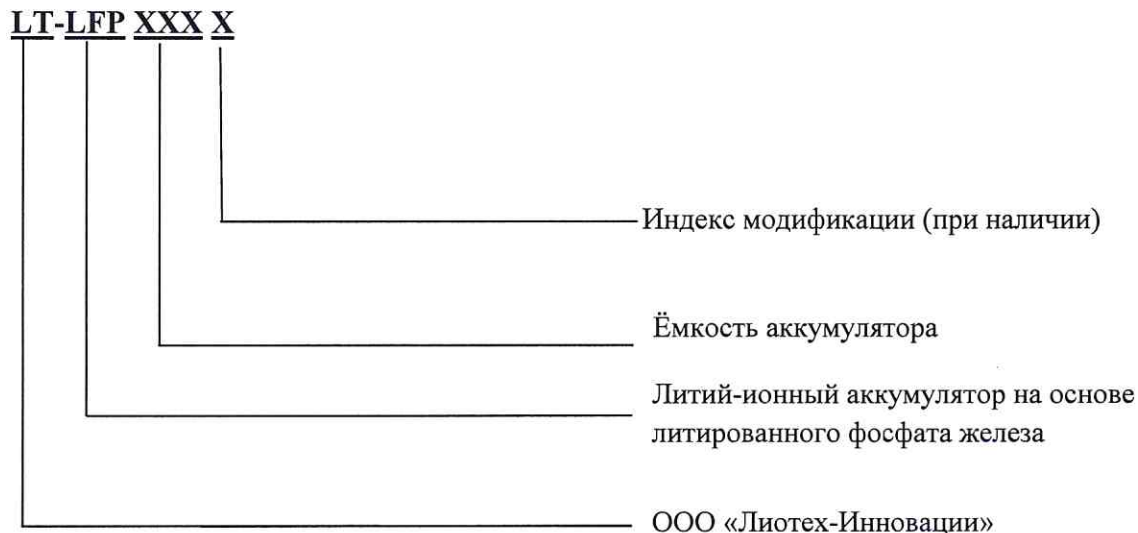
**УСТАНОВКУ, МОНТАЖ, ЭКСПЛУАТАЦИЮ И ТЕХНИЧЕСКОЕ ОБСЛУЖИВАНИЕ АККУМУЛЯТОРОВ ДОЛЖЕН ПРОИЗВОДИТЬ ПОДГОТОВЛЕННЫЙ ЭЛЕКТРОТЕХНИЧЕСКИЙ ПЕРСОНАЛ, ОЗНАКОМЛЕННЫЙ С ДАННЫМ РУКОВОДСТВОМ!**

**К МОНТАЖУ И ЭКСПЛУАТАЦИИ БАТАРЕЙ ДОПУСКАЕТСЯ ЭЛЕКТРОТЕХНИЧЕСКИЙ ПЕРСОНАЛ С ГРУППОЙ ПО ЭЛЕКТРОБЕЗОПАСНОСТИ НЕ НИЖЕ III.**

## 2 ОПИСАНИЕ

### 2.1 Структура условного обозначения аккумуляторов

В условном обозначении аккумуляторов цифры и буквы означают:



На корпусе каждого аккумулятора нанесена маркировка:

- условное обозначение аккумулятора;
- знаки полярности;
- серийный номер;
- дата изготовления.

Пример обозначения:

LT-LFP250D- изготовленный ООО «Лиотех-Инновации» литий-железо-фосфатный аккумулятор, ёмкостью 250 Ач модификация исполнения «D» (производственный технологический параметр).

Внешний вид и габаритные размеры аккумуляторов представлены на рисунке 2.1.

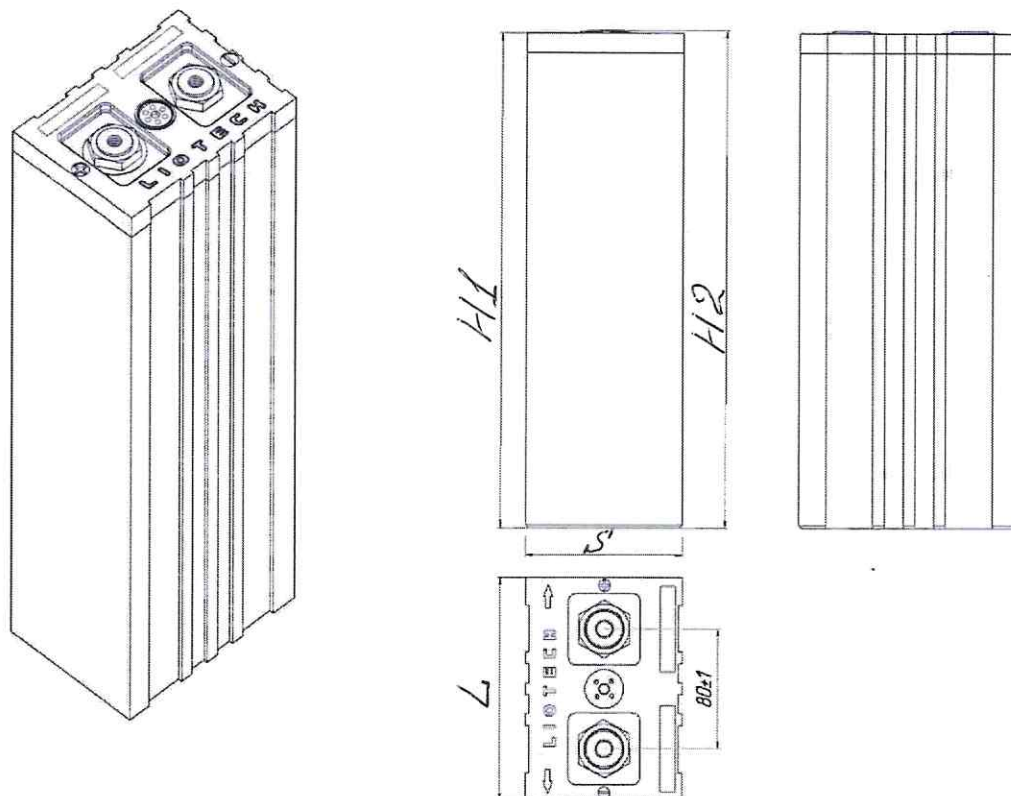


Рисунок 2.1 – Общий вид и габаритные размеры аккумуляторов.

Аккумулятор	L, мм	S, мм	H1, мм	H2, мм
LT-LFP 170/190	150±1	84±1	334±1	335±1
LT-LFP 240/250/270		105±1		

Присоединительные параметры:

- диаметр выводных клемм 26 мм;
- материал отрицательной клеммы – медь;
- материал положительной клеммы – алюминий;
- соединение с выводными клеммами болтовым соединением M12.

Внешнее покрытие клемм отсутствует.

**i** Дизайн корпуса может изменяться без согласования с потребителем.

## 2.2 Основные технические характеристики аккумуляторов

Основные технические характеристики аккумуляторов при температуре окружающей среды плюс  $(25\pm 5)$  °С представлены в таблице 2.1.

Таблица 2.1

Модель Аккумулятора**	Номинальная ёмкость*, (С <sub>n</sub> ) А·ч	Номинальное напряжение, В	Номинальный ток заряда, А	Максимальный ток в течении цикла заряда, А	Номинальный ток разряда, А	Максимальный ток В течении цикла разряда, А	Максимальный ток импульсного разряда, А (10 с, пауза 10 мин)	Внутреннее Сопротивление на частоте 1 кГц, мОм	Максимальные габаритные размеры (ДхШхВ), мм	Масса, кг
LT-LFP 170	170	3,2	34	170	34	510	800	≤0,5	150x85x336	6,7±0,1
LT-LFP 190	190		38	190	38	570	800			
LT-LFP 240	240		48	240	48	600	1000	≤0,4	150x105x336	8,6±0,1
LT-LFP 250	250		50	250	50	625	1000			
LT-LFP 270	270		54	270	54	675	1000			

\* Допускается отклонение фактической первоначальной ёмкости от указанной в сторону уменьшения не более 2,5 %.  
 \*\* Допускается дополнительный буквенный индекс (производственный технологический параметр)

Саморазряд аккумуляторов не более 3% в мес.

КПД аккумуляторов – 99%.

## 2.3 Требования к средствам измерения и вспомогательному оборудованию

- вольтметр для измерения постоянного напряжения с погрешностью не более  $\pm 0,5$  %;
- амперметр постоянного тока с погрешностью не более  $\pm 1,0$  %;
- термометр с пределами измерения (минус 40 ÷ плюс 60) °С;
- прибор для контроля внутреннего сопротивления аккумуляторов на частоте 1 кГц в диапазоне 0,1...1,0 мОм с погрешностью не более  $\pm 1,0$  %;
- зарядно-разрядное устройство с уровнем стабилизации напряжения и тока не хуже  $\pm 1,0$  %, коэффициент пульсаций выходного напряжения при заряде не больше 1%.

Контрольные измерения внутреннего сопротивления и номинальной ёмкости проводятся при температуре окружающей среды плюс  $(25\pm 5)$ °С.

Контрольно-измерительная аппаратура должна иметь инструкции по её применению, а также паспорта или другие документы, подтверждающие её годность на момент проведения измерений.

### 3 ТЕХНИЧЕСКИЕ ДАННЫЕ



#### **ВНИМАНИЕ**

Аккумуляторы предназначены для использования при температуре окружающей среды от минус 10 до плюс 50 °С при заряде и от минус 30 до плюс 50 °С при разряде, относительной влажности до 98 % (при температуре плюс 25±5°С), атмосферном давлении (60÷106,7) кПа (от 450 до 800 мм рт. ст.), тип атмосферы I по ГОСТ 15150 «Исполнения для различных климатических районов. Категории, условия эксплуатации, хранения и транспортирования в части воздействия климатических факторов внешней среды», уровне вибрации в полосе частот 10—2000 Гц не более 3g.

Положение аккумуляторов в процессе эксплуатации, транспортировании и хранения – вертикальное (выводными клеммами вверх).

#### **3.1 Ресурс**

Ресурсные показатели надёжности аккумулятора – количество циклов заряда/разряда до снижения ёмкости аккумулятора на 20 % от  $C_n$ .

Ресурс аккумулятора существенно зависит от глубины разряда (отдаваемый заряд в % от номинальной ёмкости, определяется Потребителем в зависимости от требований к конечным решениям). Ресурс аккумуляторов при эксплуатации при температуре плюс (25±5) °С и токах заряда/разряда 0,2 $C_n$  указан в таблице 3.1.

Таблица 3.1

Глубина Разряда (DOD), %	Количество циклов до остаточной ёмкости 0,8 $C_n$ , не менее
40÷60	5000
70	4000
80	3000
100	1000

Данный ресурс не гарантируется при других допустимых температурных и токовых режимах эксплуатации.

При глубине разряда 30 % – ресурс определяется не количеством циклов, а условиями эксплуатации (температура, вибрация, удары и т.д.).

При условиях эксплуатации:

- заряд током не более 0,5 $C_n$  при температуре от 0 до плюс 40 °С;
- разряд током не более 0,5 $C_n$  при температуре от минус 20 до плюс 40 °С;
- глубина разряда 70%;
- 1 цикл в сутки;

срок службы аккумуляторов составляет не менее 8 лет.

При работе в буферном режиме, при соблюдении требований п 4.9 – 20 лет.



### 3.2 Характеристики заряда/разряда

Напряжение на аккумуляторе существенно зависит от температуры внутри него и силы протекающего тока. Для определения уровня заряда необходимо использовать не напряжение разомкнутой цепи (НРЦ), а **интеграл протекшего тока** при заряде/разряде!

Режим заряда для достижения 100% уровня заряда приведён на рисунке 3.1.

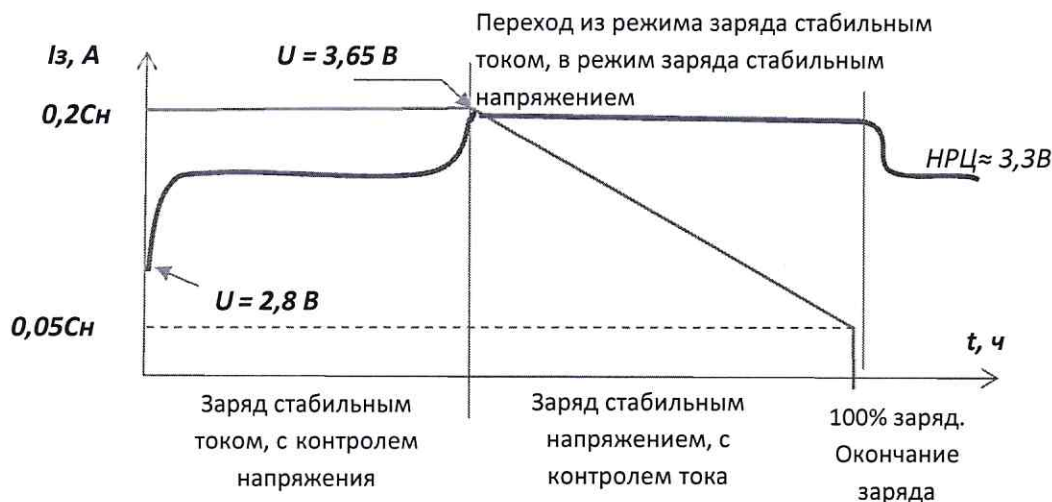


Рисунок 3.1 – Условный график заряда ЛИА

Таблица 3.2 Разрядные характеристики аккумуляторов - время разряда от тока разряда.

t- время		20'	30'	40'	50'	1ч	1ч20'	1ч40'	2ч	2ч30'	3ч	3,5ч	4ч	5ч	6ч	8ч	10ч
Тип аккумуля-ра	Ток	при разряде от 100% до 0% ёмкости (до 2,5в).															
LT-LFP 170	A	464	316	239	193	163	123	99	84	68	56	47	42	34	27	21	17
LT-LFP 190		518	353	267	216	182	137	111	94	76	63	53	47	38	30	23	19
LT-LFP 240		546	446	338	273	230	174	141	118	96	79	67	60	48	38	30	24
LT-LFP 250		568	465	352	285	240	181	147	123	100	83	71	62	50	41	31	25
LT-LFP 270		614	502	380	307	259	196	158	133	108	89	75	67	54	43	33	27
		в рабочем диапазоне разряда от 90% до 10% ёмкости. (до 3,0в)															
LT-LFP 170	A	371	252	191	154	130	98	79	67	54	45	38	34	27	22	17	13
LT-LFP 190		414	282	213	172	145	109	88	75	60	50	42	38	30	24	19	15
LT-LFP 240		436	356	270	218	184	139	112	94	77	63	54	48	38	30	24	19
LT-LFP 250		454	372	281	228	192	144	117	98	80	66	56	50	40	32	25	20
LT-LFP 270		491	401	304	245	207	156	126	106	86	71	60	54	43	34	27	21

Типичные разрядные кривые аккумуляторов в зависимости от режима разряда при температуре плюс  $(25 \pm 5)^\circ\text{C}$  токами от  $0,5C_H$  до  $1,5C_H$  представлены на рисунке 3.2.

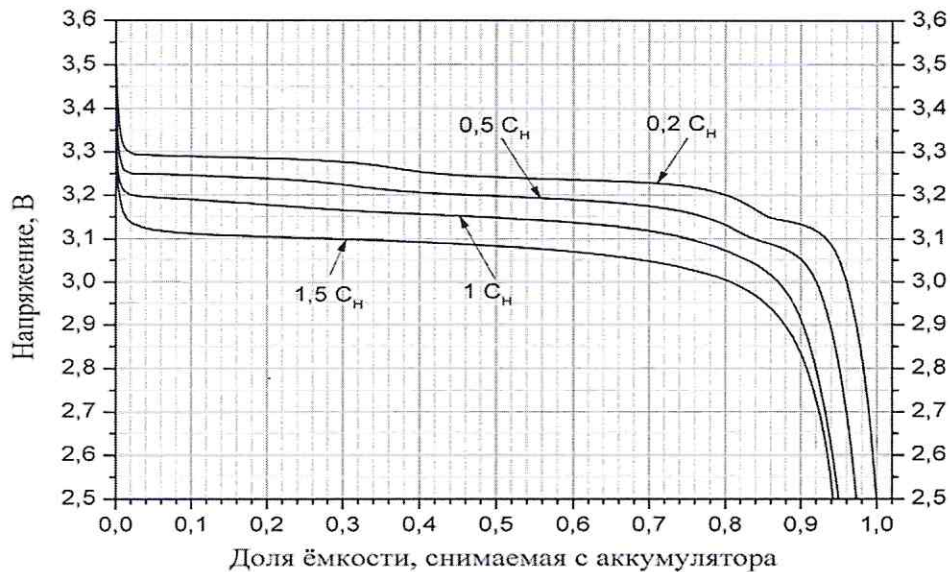


Рисунок 3.2 – Разрядные кривые литий-железо-фосфатного аккумулятора при различных токах разряда

Типичные разрядные кривые аккумуляторов в зависимости от режима разряда в диапазоне температур от минус 30 до плюс  $40^\circ\text{C}$  током  $0,2C_H$  представлены на рисунке 3.3.

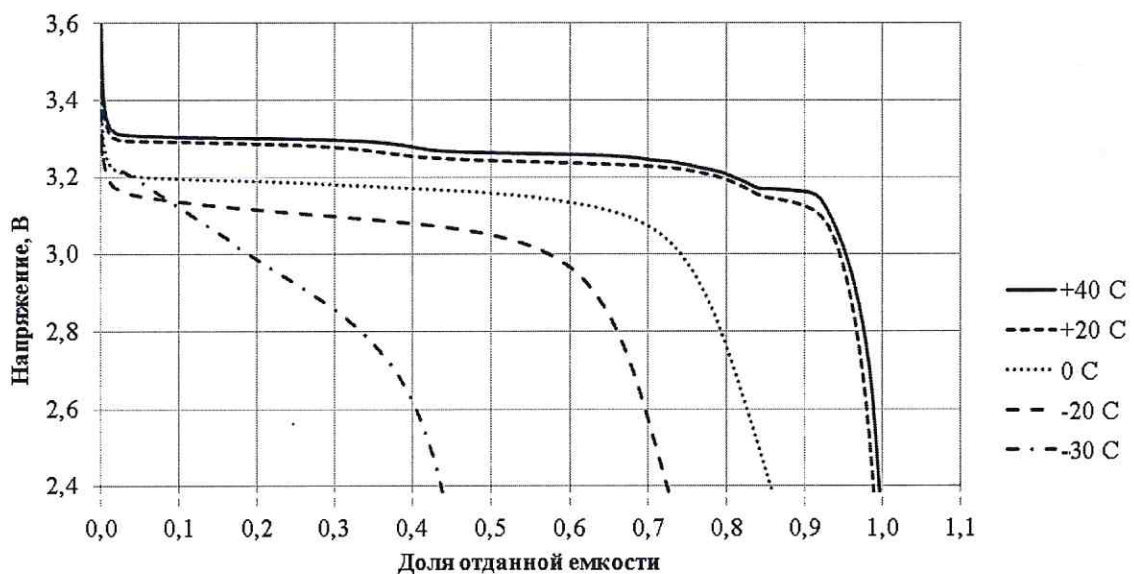


Рисунок 3.3 – Разрядные кривые литий-железо-фосфатного аккумулятора токами  $0,2C_H$  при различных температурах

## 4 ИСПОЛЬЗОВАНИЕ ПО НАЗНАЧЕНИЮ

### 4.1 Общие сведения.

Аккумуляторы применяют в качестве накопителей энергии, как отдельно, так и в составе батарей.

Аккумуляторы поставляются изготовителем в частично заряженном состоянии (уровень заряда  $(60\pm 10)\%$ ), если иные условия не оговорены с потребителем.

Для длительного ресурса аккумуляторов при работе в циклическом режиме изготовителем рекомендуются следующие условия эксплуатации аккумуляторов:

- токи заряда/разряда аккумулятора в ходе его эксплуатации  $(0,2\div 0,5)C_n$ ;
- уровень заряда аккумулятора от 10 до 90 % его номинальной ёмкости;
- температура внешней среды при разряде от минус 20 до плюс 40 °С;
- температура внешней среды при заряде от 0 до плюс 40 °С;
- относительная влажность не более 98% , без конденсации влаги;
- уровень вибрации в диапазоне частот 10-2000 Гц с амплитудой ускорения не более 3g.

### 4.2 Контрольный цикл заряда/ разряда единичного аккумулятора.

4.2.1 Для достижения 100 % уровня заряда производится двухступенчатый заряд при постоянном токе  $0,2C_n$  на первой ступени до достижения напряжения 3,65 В с переходом на вторую ступень – заряд при постоянном напряжении до снижения тока заряда до величины  $0,05C_n$  при температуре на клеммах аккумулятора плюс  $(25\pm 5)$  °С.

4.2.2 100 % разряд производится постоянным током  $0,2C_n$  до конечного напряжения 2,55 В при температуре на клеммах аккумулятора плюс  $(25\pm 5)$  °С;

– подсчет разрядной ёмкости в А·ч по формуле:

$$C_p = I \cdot t \quad (1)$$

где: I – ток разряда, А; t – продолжительность разряда, ч;

Зарядно-разрядное устройство должно иметь уровень стабилизации напряжения и тока не хуже  $\pm 1,0\%$ , коэффициент пульсаций выходного напряжения при заряде не больше 1%.

Измерение внутреннего сопротивления производится прибором для контроля внутреннего сопротивления аккумуляторов на частоте 1 кГц в диапазоне  $0,1 \dots 1,0$  мОм с погрешностью не более  $\pm 1,0\%$  (принцип измерения по п 6.5.2 ГОСТ Р МЭК 62620 «Аккумуляторы и аккумуляторные батареи, содержащие щелочной или другие неокислотные электролиты. Аккумуляторы и батареи литиевые для промышленных применений») при уровне заряда аккумулятора  $(60\pm 10)\%$ .

4.2.3 Заряд аккумулятора для дальнейшей эксплуатации производится по режимам, описанным в п. 4.3.

#### 4.3 Рабочий режим заряда единичного аккумулятора.

Заряд производится под управлением СКУ.

Для достижения максимального количества циклов заряд/разряд, заряд отдельного аккумулятора производится под контролем СКУ до достижения 90 % номинальной ёмкости током  $I_z=0,2...0,5C_n$ . При достижении конечного напряжения заряда аккумулятора 3,65 В, СКУ переходит в режим стабилизации напряжения 3,65В до набора аккумулятором 90% номинальной ёмкости.

В случае набора 90% номинальной ёмкости при напряжении меньше 3,65В режим заряда при постоянном напряжении с уменьшением зарядного тока не производится.

При заряде, когда текущая ёмкость аккумулятора не определена, уровню заряда соответствующего 90% номинальной ёмкости следует считать напряжение при заряде 3,45В.

Примеры режима заряда в диапазоне температур окружающей среды от 0 до плюс 40 °С представлены в таблице 4.1.

Таблица 4.1

Модель аккумулятора	1 ступень	2 ступень
	Ток заряда, А (0,2С)	Ток окончательного заряда, А(0,05С)
LT-LFP 170	34	8,5
LT-LFP 190	38	9,5
LT-LFP 240	48	12
LT-LFP 250	50	12,5
LT-LFP 270	54	13,5

#### **i**

При двухступенчатом заряде аккумуляторов током  $0,2 C_n$  в диапазоне температур от **-10 до 0** °С достигаемый уровень заряда (70÷90) % от  $C_n$ .

#### **i**

Допускается проводить заряд в один этап (без ступени 2) при температуре окружающей среды от минус 10 до плюс 50 °С. При этом, напряжении на аккумуляторе не должно превышать 3,7В, ток заряда не должен превышать  $0,5 C_n$ , температура на клеммах в процессе заряда не должна превышать 60 °С (не более 5 мин). При этом уровень зарядной ёмкости и ресурс не гарантируется.

#### 4.4 Рабочий режимы разряда

Токовые режимы разряда аккумуляторов при температуре плюс  $(25 \pm 5)^\circ\text{C}$  согласно табл. 2.1.

Температура на клеммах в процессе разряда допускается не более  $60^\circ\text{C}$  (не более 5 мин). Ёмкость, отдаваемая при разряде, зависит от величины разрядного тока и температуры! Значение разрядной ёмкости, при токе  $0,2C_n$ , при температуре минус  $30^\circ\text{C}$  составляет  $0,4C_n$ . Типичные зависимости разрядной ёмкости при различных токовых и температурных режимах приведены в п. 3.2.

#### Разряд должен производиться под управлением СКУ.

Для достижения максимального количества циклов заряд/разряд, разряд отдельного аккумулятора производится под контролем СКУ до достижения 10 % номинальной ёмкости током  $I_z = 0,2 \dots 1C_n$ .

При разряде, когда текущая ёмкость аккумулятора не определена, уровню 10 % номинальной ёмкости следует считать напряжение 3,0В.



#### ВНИМАНИЕ

Минимальное напряжение 2,55 В (100 % разряд) допускается только при проведении контрольных циклов согласно п. 4.2.



#### 4.5 СТРОГИЕ ОГРАНИЧЕНИЯ

**Запрещается выходить из диапазона напряжений  $(2,5 \div 3,7)$  В при хранении, транспортировании, эксплуатации аккумуляторов!**

**Максимальный допустимый ток непрерывного заряда –  $1C_n$ !**

**Максимальный допустимый ток разряда согласно таблице 2.1. Особый контроль на соблюдение времени при повышенных токах разряда.**

**Температурный диапазон заряда: от минус 10 до плюс  $50^\circ\text{C}$ .**

**Температурный диапазон разряда: от минус 30 до плюс  $50^\circ\text{C}$ .**

**Максимально допустимая температура на клеммах при заряде-разряде не более плюс  $60^\circ\text{C}$  (не более 5 мин)!**

**Запрещается транспортировать аккумуляторы за выводные клеммы!**

#### **4.6 Ввод аккумуляторов в эксплуатацию**

**4.6.1** Аккумуляторы необходимо приводить в рабочее состояние при температуре окружающего воздуха от плюс 10 до 30 °С.

**4.6.2** После транспортирования аккумуляторов при отрицательных температурах, необходимо дать прогреться в отапливаемом помещении не менее 24 часов при температуре не менее 20 °С. Не допускать попадания влаги на поверхность аккумулятора. При образовании конденсата - протирать сухой ветошью.

**4.6.3** Напряжение на клеммах аккумулятора без нагрузки (НРЦ) должно быть в диапазоне (3,20÷3,39)В. В случае меньшего напряжения выполнить заряд согласно п 4.3.



**4.6.4 ЭКСПЛУАТАЦИЯ АККУМУЛЯТОРОВ БЕЗ СИСТЕМЫ КОНТРОЛЯ И УПРАВЛЕНИЯ (СКУ) НЕ ДОПУСКАЕТСЯ.**

**4.6.5** Если с даты изготовления аккумуляторов прошло менее 6 месяцев, приведение в рабочее состояние аккумуляторов включает заряд в соответствии с п. 4.3.

**4.6.6** Если с даты изготовления аккумуляторов прошло более 6 месяцев, приведение в рабочее состояние аккумуляторов включает разряд током 0,2 Сн до напряжения 2,55 В, далее заряд в соответствии с п. 4.3.

**4.6.7** При необходимости определения разрядной ёмкости, выполнить контрольный цикл согласно п. 4.2.

#### **4.7 Ввод в эксплуатацию в составе батарей**

**4.7.1** Для коммутации аккумуляторов в батарею (АКБ) (рисунок 4.2) необходимо применять силовые медные шины различного сечения (рисунок 4.3 ... 4.5), в зависимости от токовых нагрузок, и крепёжные элементы, указанные в таблице 4.3. Для обеспечения надёжного контактного соединения клемм посредством силовых шин необходимо использовать переходные шины, изготовленные по ГОСТ 19357 «Пластины переходные медно-алюминиевые» или воспользоваться высокоэлектропроводной смазкой типа «СУПЕРКОНТ» ТУ 0254-003-51844550-2009. Соединения регламентируются ГОСТ 10434 «Соединения контактные электрические. Классификация. Общие технические требования».

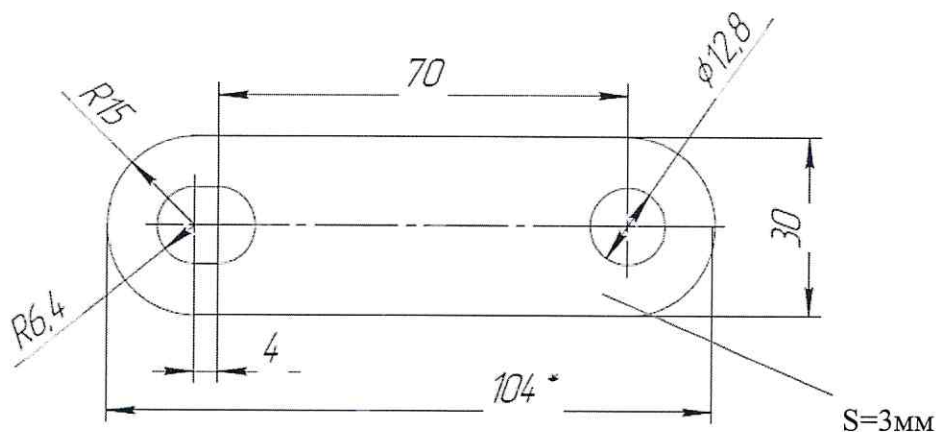


Рисунок 4.4 – Соединительные медные шины LFP 170-270 (короткие).

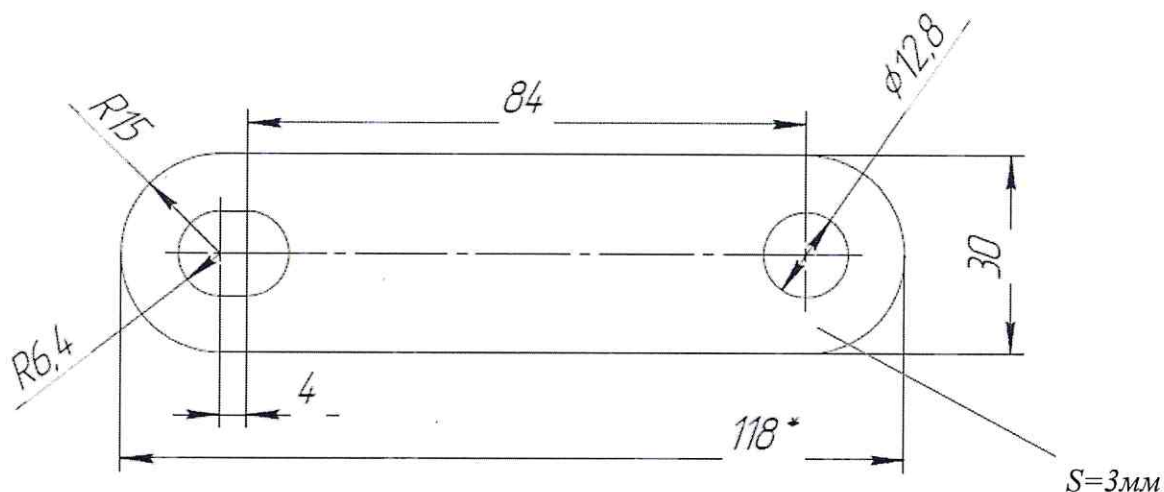


Рисунок 4.5 – Соединительные медные шины LFP 170-190

Данные перемычки рассчитаны на длительно протекающий ток 350А.

Допускается применение шин других конфигураций с условием соблюдения требований ПУЭ (Правила устройства электроустановок) **по сечению к максимальным токовым нагрузкам.**

4.7.2 Сборка батареи производится из аккумуляторов, имеющих одинаковый уровень заряда, имеющих разброс паспортных значений разрядной ёмкости не более  $\pm 2,5\%$ , разброс значений внутреннего сопротивления – не более  $\pm 20\%$ , разброс значений НРЦ (после выдержки в раскоммутированном состоянии не менее 24 часов) – не более  $\pm 1\%$ .

4.7.3 Аккумуляторы, собранные в батарею должны быть установлены вертикально, выводными клеммами вверх.

4.7.4 После сборки аккумуляторной батареи необходимо проверить затяжку каждого болта, фиксирующего соединение аккумуляторов между собой посредством соединительных медных шин. Момент затяжки болтов при закреплении соединительных медных шин –  $(10 \div 20)$  Н·м.

4.7.5 Соединительные медные шины между аккумуляторами следует делать максимально короткими для предотвращения большого падения напряжения.

4.7.6 Допускается последовательное, параллельное, последовательно-параллельное соединение аккумуляторов.

4.7.7 После сборки батареи необходимо провести балансировку АКБ и определить фактическую ёмкость батареи по следующему алгоритму:

– батарея собирается в рабочей конфигурации, устанавливается СКУ, батарея заряжается током 0,2С до отключения ЗУ по максимальному напряжению любой ячейки 3,45 В;

- зарядное устройство переходит в режим заряда АКБ при постоянном напряжении 3,45В до уменьшения зарядного тока до 0,05С;

- заряженная батарея выдерживается в течении 1 часа для завершения химических реакций;

- проводится разряд АКБ током 0,2С до напряжения 2,55В на любой ячейке с определением разрядной ёмкости АКБ;

Дальнейшее использование АКБ - по назначению с режимом заряда/разряда предусмотренного для данного вида АКБ.



#### 4.8 Эксплуатация аккумуляторов в составе батареи



**НЕ ДОПУСКАЕТСЯ ВЫПОЛНЯТЬ СБОРКУ В АККУМУЛЯТОРНЫЕ БАТАРЕИ И ИХ ЭКСПЛУАТАЦИЮ БЕЗ СИСТЕМ КОНТРОЛЯ И УПРАВЛЕНИЯ (СКУ)!**

Типовая структура построения СКУ приведена в приложении «А».

##### 4.8.1 Работа аккумуляторов в составе батареи

4.8.1.1 К батарее предъявляются требования, обеспечивающие работу каждого аккумулятора в штатном режиме.

4.8.1.2 Для обеспечения продолжительного срока службы аккумуляторной батареи необходимо эксплуатировать её в интервале уровня заряда от 10 до 90 %, а также соблюдать токовый и температурный режим.

Диапазон уровня заряда/разряда, токовый и температурный режим контролируется СКУ.

В процессе эксплуатации аккумуляторная батарея должна балансироваться в автоматическом режиме под контролем СКУ.

##### 4.8.2 Замена аккумулятора в АКБ.

###### 4.8.2.1 Требования к процедуре замены аккумулятора в АКБ:

Процедуру проводить при температуре от плюс 10 до 30 °С, давлении (101,3±10) кПа; влажности не более 80 %, отсутствии вибрации и механических ударов.

Перед использованием аккумулятора на замену, его необходимо подобрать по паспортным параметрам ёмкости и внутреннего сопротивления согласно п 4.7.2.

4.8.2.2 Перед заменой аккумулятор необходимо полностью зарядить согласно п 4.2 и выдержать в помещении с аккумуляторной батареей не менее 12 часов, для выравнивания температурного режима.

###### 4.8.2.3 Замену аккумулятора рекомендуется проводить по следующему алгоритму:

Аккумуляторную батарею необходимо зарядить до уровня 90% номинальной ёмкости АКБ, отключить зарядное устройство, раскоммутировать заменяемую ячейку и установить новый аккумулятор. Собрать схему. Разрядить АКБ согласно п.4.4.

Дальнейший заряд и эксплуатация - согласно назначению АКБ.

##### 4.8.3 Функции системы контроля и управления (СКУ):

- измерение напряжения на каждом аккумуляторе;
- измерение температуры на клеммах;
- выравнивание (балансировку) уровней заряда аккумуляторов, входящих в батарею;
- измерение, и подсчёт зарядного/разрядного тока;
- отключение батареи от нагрузки при напряжении на любом аккумуляторе ниже 2,55 В и от зарядного устройства (ЗУ) при напряжении на любом аккумуляторе выше 3,65 В, при температуре на клеммах аккумулятора выше 60 °С в течение 5 мин, при превышении тока, протекающего через батарею: выше 4С<sub>н</sub> в течение более 20 с, выше 6С<sub>н</sub> в течение более 2 с.

##### 4.8.4 Требования к СКУ.

4.8.4.1 Измерение напряжения и температуры должно производиться с периодом не более 10

с, контроль токового режима – непрерывно.

4.8.4.2 Контроль аварийной ситуации (превышение допустимых режимов эксплуатации) должен обеспечить подачу сигнала аварии и отключение аккумуляторов от силовых цепей.

4.8.4.3 СКУ должна обеспечивать измерение температуры на клеммах аккумулятора в диапазоне от минус 40 до плюс 70 °С. Приведённая относительная погрешность измерений не должна превышать 3 %.

4.8.4.4 СКУ должна обеспечивать измерение напряжения на каждой ячейке аккумулятора в диапазоне от 1 до 4 В. Погрешность измерений не должна превышать  $\pm 0,01$  В.

4.8.4.5 СКУ должна обеспечивать измерение тока цепи АКБ в рабочем диапазоне. Приведённая относительная погрешность измерений не должна превышать 3 %.

4.8.4.6 СКУ должна обеспечивать балансировку уровня заряда аккумуляторов в составе АКБ.

4.8.4.7 СКУ должна сохранять работоспособность и основные технические характеристики в условиях воздействия электромагнитных помех согласно ГОСТ 30804.6.2 (IEC 61000-6-2:2005) «Совместимость технических средств электромагнитная. Устойчивость к электромагнитным помехам технических средств, применяемых в промышленных зонах. Требования и методы испытаний».

4.8.4.8 СКУ не должна являться источником пожарной опасности во время функционирования по назначению и при выполнении регламентных работ.

4.8.4.9 При применении во взрывоопасной окружающей среде, СКУ должна соответствовать требованиям ГОСТ 31613 «Электростатическая искробезопасность. Общие технические требования и методы испытаний». ГОСТ 30852.10 «Электрооборудование взрывозащищённое. Искробезопасная электрическая цепь».

4.8.4.10 СКУ не должна создавать опасностей для обслуживающего персонала.

4.8.4.11 Компоненты СКУ должны быть защищены от воздействия влаги, кислотных и других агрессивных сред.

4.8.4.12 СКУ должна быть ремонтпригодна, иметь модульную конструкцию и обслуживаться штатным персоналом на уровне замены конструктивно-съёмного элемента.

4.8.4.13 **Обязательные требования к СКУ по безопасности:** подавать сигнал аварии, отключать зарядное устройство в случае превышения напряжения на любом аккумуляторе свыше 3,7 В, нагрузку от АКБ при понижении напряжения на любом аккумуляторе ниже 2,5 В, при превышении тока, протекающего через батарею: выше 4Сн в течение более 20 с, выше 6Сн в течение более 2 с, превышения температуры на клеммах свыше 60 °С.

#### 4.9 Работа аккумуляторов в буферном режиме

Допускается работы аккумуляторов в буферном режиме как отдельно, так и в составе батареи при соблюдении следующих условий:

- СКУ в нормальном режиме работы постоянно обеспечивает уровень заряда ЛИА на уровне 60-95% от  $C_n$ ;
- При заряде ЛИА до уровня 90-95% ЗУ отключается от ЛИАБ;
- Тип применяемой системы СКУ должен быть согласован с производителем ЛИА;
- Минимальный уровень разряда АКБ – не менее 10% от  $C_n$ ;
- Количество циклов заряд-разряд на уровне 10-90% от  $C_n$  составляет не более 30 раз в год;
- Максимальный длительный ток разряда АКБ не превышает значение  $3C_n$ ;
- Максимальный ток заряда АКБ не превышает значение  $1C_n$ ;
- При температуре окружающей среды  $25\pm 5^\circ\text{C}$ .

При соблюдении этих условий, срок службы аккумуляторов составляет не менее 20 лет.



#### **ВНИМАНИЕ**

При работе батареи в буферном режиме необходимо раз в 1-2 года проводить тренировочный цикл разряда до 10% номинальной ёмкости батареи с последующим зарядом до 90% номинальной ёмкости батареи.

При работе АКБ на питание непрерывно работающего оборудования, для согласования с графиком работы такого оборудования или его обслуживания, допускается увеличение периода между тренировочными циклами заряда/разряда.

## 5 ТЕХНИЧЕСКОЕ ОБСЛУЖИВАНИЕ

5.1 Техническое обслуживание аккумуляторов и аккумуляторных батарей необходимо проводить не реже 1 раз в 6 месяцев. Порядок и объем работ по обслуживанию определяет разработчик СНЭ в зависимости от назначения и режима работы СНЭ.

5.1 Обслуживание проводить при температуре окружающей среды от плюс 10 до плюс 30 °С.

5.2 При техническом обслуживании выполнить внешний осмотр на отсутствие следов коррозии клемм и следов течи электролита.

5.3 Протирать аккумуляторы материалом (тряпкой, ветошью, и др.), не вызывающим появление статического электричества.

5.4 При обслуживании в составе батарей – производить зачистку соединительных медных шин в случае их потемнения, появления следов коррозии, подтяжку электрических болтовых соединений с целью снижения сопротивления и предотвращения разогрева батареи при эксплуатации. Проверять наличие токопроводящей смазки «Суперконтакт», проводить её замену в случае затвердевания.

5.5 Контролировать работоспособность системы кондиционирования АКБ.

## 6 ТЕКУЩИЙ РЕМОНТ



**Аккумуляторы ремонту не подлежат.**

## 7 ТРЕБОВАНИЯ БЕЗОПАСНОСТИ



**ЗАПРЕЩАЕТСЯ ИСПОЛЬЗОВАТЬ АККУМУЛЯТОРЫ В СОСТАВЕ БАТАРЕИ БЕЗ СКУ!**

**НЕ ДОПУСКАЕТСЯ КОРОТКОЕ ЗАМЫКАНИЕ КЛЕММ АККУМУЛЯТОРОВ!**

**ЗАПРЕЩАЕТСЯ ВЫХОДИТЬ ЗА ПРЕДЕЛЫ ДОПУСТИМЫХ РЕЖИМОВ ЗАРЯДА И РАЗРЯДА!**

**НЕ ДОПУСКАЕТСЯ НАПРЯЖЕНИЕ НА КЛЕММАХ АККУМУЛЯТОРА НИЖЕ 2,55 В И ВЫШЕ 3,7 В, ПРЕВЫШЕНИЕ ТЕМПЕРАТУРЫ НА КЛЕММАХ СВЫШЕ ПЛЮС 60 °С!**

**ЗАПРЕЩАЕТСЯ ВСКРЫВАТЬ АККУМУЛЯТОРЫ И ИСПОЛЬЗОВАТЬ АККУМУЛЯТОРЫ С РАЗГЕРМЕТИЗИРОВАННЫМ КОРПУСОМ!**

В случае разгерметизации аккумулятора при нештатной ситуации или в аварийном режиме и попадании электролита на кожу, обильно промыть поражённые участки холодной водой. Не следует избавляться от химических веществ посредством тампонов либо салфеток, смоченных водой, так как это приведёт к ещё более сильному проникновению их в кожный покров. При необходимости обратиться к врачу.

В случае попадания электролита в глаза, нужно как можно быстрее промыть глаза большим количеством проточной воды в течение десяти – пятнадцати минут. Немедленно обратиться к врачу.

В случае попадания электролита внутрижелудочно, необходимо вызвать рвоту большим количеством воды. Немедленно обратиться к врачу.

При вдыхании паров выйти на свежий воздух и проветрить помещение. При необходимости обратиться к врачу.

Материалы, содержащиеся в аккумуляторе, в соответствии с токсико-гигиенической оценкой химического продукта Российского Регистра Потенциально Опасных Химических и Биологических Веществ Роспотребнадзора РФ, относятся:

Анодный материал: кожно, внутрижелудочно – 4 класс опасности (малоопасные вещества);

Катодный материал: кожно, внутрижелудочно – 4 класс опасности (малоопасные вещества);

Электролит: кожно, внутрижелудочно – 2 класс опасности (высокоопасные вещества).

В нештатной ситуации, при нахождении аккумуляторов в области открытого огня, применяются **особые правила тушения.**



**ИСПОЛЬЗОВАНИЕ ОБЫЧНЫХ СРЕДСТВ ПОЖАРОТУШЕНИЯ (ВОДА, ПЕНА, ДИОКСИД УГЛЕРОДА CO<sub>2</sub>, ГАЛОГЕНПРОИЗВОДНЫЕ УГЛЕВОДОРОДОВ) НЕДОПУСТИМО! НЕ ЭФФЕКТИВНЫ ДЛЯ ТУШЕНИЯ ПОРОШКОВЫЕ ОГNETУШИТЕЛИ КЛАССОВ АВСЕ.**

**Тушить аккумулятор необходимо огнетушителем для пожаров класса D, графитовым порошком с пониженной плотностью (тип МГС).**

Для тушения разработаны специальные порошковые составы «Вексон-D3» на основе различных флюсов и графита с гидрофобизирующими добавками.

Кроме того, возгорание можно потушить, вытеснив воздух из очага горения аргоном.

В аварийных ситуациях необходимо пользоваться средствами индивидуальной защиты органов дыхания (СИЗОД): маски, полумаски с противоаэрозольными, противогазовыми фильтрами, респираторы.



**ВНИМАНИЕ.**

При работах с аккумуляторами следует всегда помнить, что последние имеют очень низкое внутреннее электрическое сопротивление. Поэтому при случайном замыкании, даже на одном элементе, возникают большие токи разряда, что может явиться причиной сильных ожогов персонала, взрыва и выхода из строя части или всей батареи. Также исключить падение токопроводящих предметов на открытые металлические части батареи.

## 8 ХРАНЕНИЕ

8.1 Для аккумуляторов, находящихся на хранении, проводится техническое обслуживание в соответствии с разделом 4.

8.2 При хранении аккумуляторов уровень их заряда должен составлять от 50 до 90 %, если иные условия не обговорены с заказчиком .

8.3 Аккумуляторы необходимо **каждые 6 месяцев** с начала хранения разрядить постоянным током  $0,2C_n$  до конечного напряжения 2,5 В при температуре плюс  $(25\pm 5)$  °С. Для дальнейшего хранения зарядить постоянным током  $0,2C_n$  достижения уровня хранения заряда 70% от  $C_n$  с контролем допустимого напряжения на клеммах.

8.4 Аккумуляторы должны храниться в вертикальном положении при температуре от минус 10 до плюс 30 °С и относительной влажности воздуха не более 80 %.

8.5 При хранении аккумуляторы должны быть защищены от прямого воздействия солнечных лучей.

8.6 Условия хранения должны исключать попадание атмосферных осадков на корпус аккумулятора, воздействие кислотных и других агрессивных сред.

8.7 При хранении аккумуляторов в отапливаемых помещениях расстояние от отопительных приборов до аккумулятора должно быть не менее 1 м.

## 9 ТРАНСПОРТИРОВАНИЕ

9.1 Транспортирование аккумуляторов должно производиться в вертикальном положении, в упаковке изготовителя, всеми видами транспорта, в крытых транспортных средствах и в соответствии с действующими для каждого вида транспорта правилами, утверждёнными в установленном порядке.

9.2 При транспортировании аккумуляторов допускается воздействие ударных нагрузок многократного действия с пиковым ударным ускорением  $30 \text{ м/с}^2$  (3g) при длительности действия механических факторов внешней среды – по группе «Ж» ГОСТ 23216 «Изделия электротехнические. Хранение, транспортирование, временная противокоррозионная защита, упаковка. Общие требования и методы испытаний».

9.3 При транспортировании аккумуляторов допускается одноразовое, в непрерывном режиме, воздействие климатических факторов – по группе условий хранения 6 (ОЖ2) ГОСТ 15150 «Машины, приборы и другие технические изделия. Исполнения для различных климатических районов. Категории, условия эксплуатации, хранения и транспортирования в части воздействия климатических факторов внешней среды» при температуре от минус 40 до плюс 55 °С, с дальнейшей выдержкой аккумулятора в нормальных климатических условиях ( $25 \pm 5^\circ\text{C}$ ) в течение не менее двух суток. Условия транспортирования при температуре ниже минус 40 °С определяются индивидуально, по согласованию с производителем аккумуляторов.

9.4 При транспортировании упаковка с аккумуляторами должна быть предохранена от падений и воздействия атмосферных осадков, атмосферное давление при транспортировании ( $60 \div 106,7$ ) кПа (от 450 до 800 мм рт. ст.).



## 10 УТИЛИЗАЦИЯ



**УТИЛИЗАЦИЯ АККУМУЛЯТОРОВ И БАТАРЕЙ ДОЛЖНА ПРОИЗВОДИТЬСЯ ТОЛЬКО СПЕЦИАЛИЗИРОВАННЫМИ ОРГАНИЗАЦИЯМИ!**

**ЗАПРЕЩАЕТСЯ УТИЛИЗИРОВАТЬ АККУМУЛЯТОРЫ В МЕСТАХ ЗАХОРОНЕНИЯ ОТХОДОВ ОБЩЕГО ИЛИ БЫТОВОГО НАЗНАЧЕНИЯ!**

## 11 ГАРАНТИИ ИЗГОТОВИТЕЛЯ

Изготовитель гарантирует соответствие параметров аккумуляторов основным техническим характеристикам п. 1.3 настоящего РЭ при соблюдении Потребителем условий эксплуатации, технического обслуживания, транспортирования и хранения, установленных в настоящем РЭ.

Гарантийный срок – один год с момента поставки аккумуляторов Потребителю, если иное не предусмотрено условиями договора.

Гарантия аннулируется при несоблюдении требований настоящего РЭ.



**ГАРАНТИЯ ИЗГОТОВИТЕЛЯ НЕ РАСПРОСТРАНЯЕТСЯ НА РАБОТУ АККУМУЛЯТОРОВ В СОСТАВЕ АККУМУЛЯТОРНОЙ БАТАРЕИ БЕЗ СКУ ИЛИ С СКУ, НЕ СООТВЕТСТВУЮЩЕЙ ТРЕБОВАНИЯМ, п. 4.9.4 НАСТОЯЩЕГО РЭ.**

**Приложение А (справочное) – Типовые схемы интеграции СКУ с АКБ**

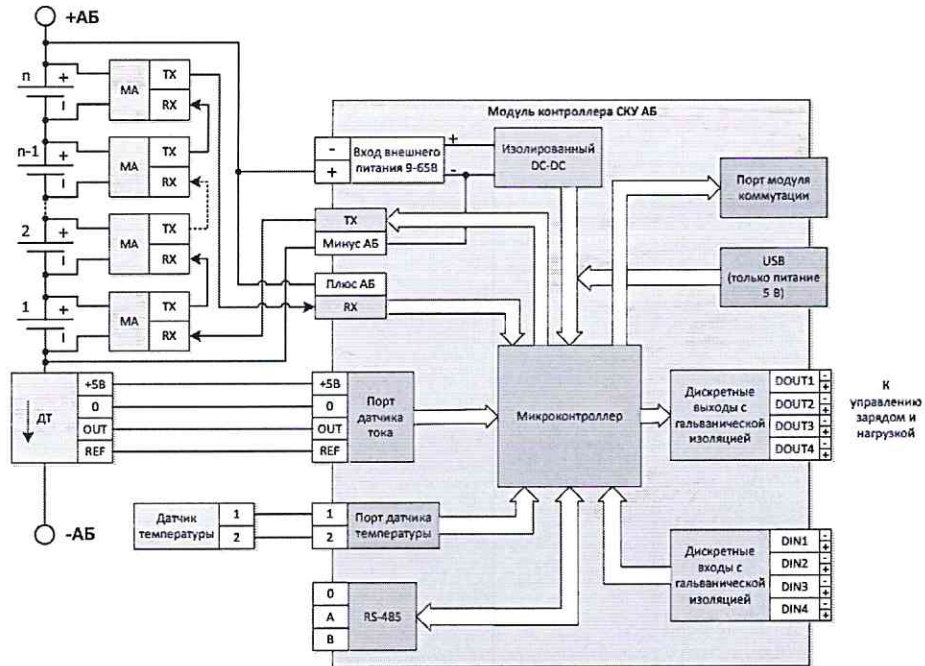


Рисунок А1 – Типовая структурная схема СКУ

АБ – аккумуляторная батарея (АКБ)

МА – индивидуальный модуль

ДТ – датчик тока

В схеме не показано зарядное устройство и силовые элементы коммутации нагрузки (контакты)

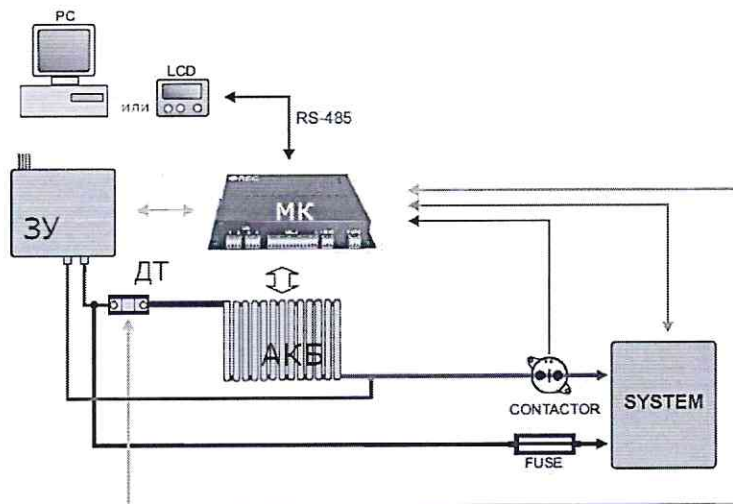


Рисунок А2 – Схема интеграции зарядного устройства (ЗУ), датчика тока (ДТ), АКБ, модуля контроллера (МК) и нагрузки (SYSTEM).

## Приложение Б

### Термины и условные обозначения

**Аккумуляторная батарея (АКБ):** Единая цепь электрических аккумуляторов, соединённых последовательно или последовательно-параллельно, оснащённая системой контроля и управления.

**Балансировка аккумуляторов:** Процесс выравнивания степени заряда аккумуляторов в батарее.

**Буферный режим работы аккумулятора:** Режим, при котором аккумулятор постоянно подключён к нагрузке и по мере необходимости подключается к зарядному устройству для компенсации саморазряда и поддержания необходимого уровня заряда.

**Глубина разряда (Depth of Discharge, DoD):** Процент номинальной ёмкости, снятой при разряде батареи.

**Литий-ионный аккумулятор:** Аккумулятор, в котором электрическая энергия образуется в результате окисления и восстановления ионов лития. В качестве электродов используются две литиевые матрицы, ионы лития во время циклирования элемента могут быть интеркалированы и деинтеркалированы из одной матрицы в другую. Различие в химическом потенциале лития внутри каждой матрицы создаёт напряжение элемента.

**Напряжение разомкнутой цепи (НРЦ):** Напряжение на аккумуляторе (разность потенциалов) без нагрузки.

**Номинальное напряжение аккумулятора:** Условное значение напряжения, определяемое электрохимической системой аккумулятора, численно равно напряжению при номинальной нагрузке и уровне заряда аккумулятора не ниже 80 %.

Номинальное напряжение батареи, состоящей из  $n$  соединённых последовательно аккумуляторов, равно номинальному напряжению отдельного аккумулятора, увеличенному в  $n$  раз.

**Номинальная ёмкость,  $C_n$ :** Количество электричества  $C_n$ , выражаемое в ампер-часах (А·ч), указанное изготовителем, которое гарантированно может отдать 100% заряженный аккумулятор или аккумуляторная батарея при 5-часовом разряде током  $0,2C_n$  до напряжения 2,5 В при температуре плюс  $(25\pm 5)$  °С.

**Ресурс:** Количество циклов заряда/разряда до снижения ёмкости аккумулятора на 20 % от  $C_n$ .

**Саморазряд:** Потеря химической энергии, обусловленная самопроизвольными реакциями внутри аккумулятора, даже когда он не соединён с внешней цепью.

**Система контроля и управления (СКУ):** Электронный прибор, предназначенный для контроля параметров аккумулятора и батареи (напряжение, ток, температура, уровень заряда). СКУ должна обеспечивать защиту аккумулятора (батареи) от повреждений, поддерживать такое состояние батарей, в котором они могут полностью обеспечить потребности устройств, для которых предназначены.

**Система накопления (хранения) энергии (СНЭ):** один или группа аккумуляторов обеспечивающих накопление и хранение энергии, а также передачу запасённой энергии потребителю под управлением СКУ непосредственно в виде постоянного тока или через преобразователь напряжения.

**Уровень заряда (State of Charge, SoC):** Процент номинальной ёмкости, переданной аккумулятору (батареи) при его заряде.

**Фактическая ёмкость аккумулятора:** Количество электричества  $C$ , выражаемое в ампер-часах (А·ч), которое может отдать 100% заряженный аккумулятор при 5-часовом разряде током  $0,2C_n$  до напряжения 2,5 В при температуре плюс  $(25\pm 5)$  °С.

**Циклический режим работы аккумулятора:** режим, при котором аккумулятор регулярно отдаёт часть запасённой энергии с последующей зарядкой.

